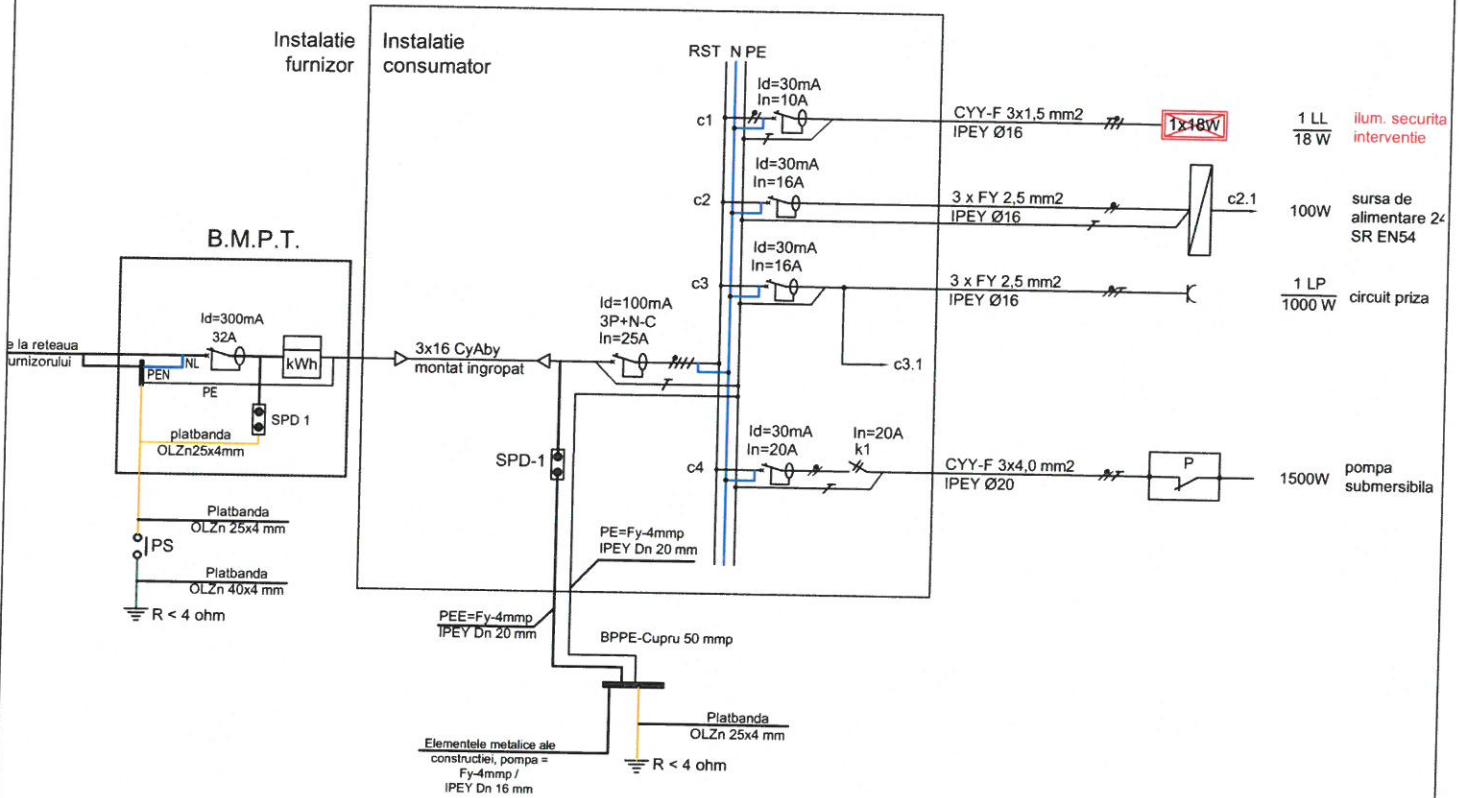


TPF (1N-50Hz; 230V)  
 Tablou put forat  
 Pi = 2.62 kW  
 Ps = 2.50 kW  
 Ic = 14A

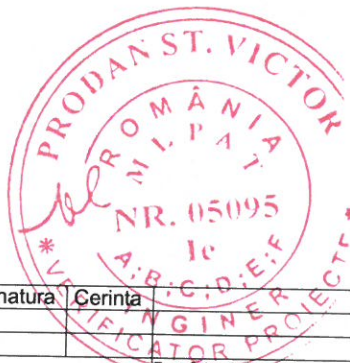


LEGENDA:

- intrerupator automat cu protectie la curent diferential/rezidual-Id=30mA
- Contact electric presostat hidrofor
- k1 Contact releu monofazat, 2NO 20A, 230Vac;

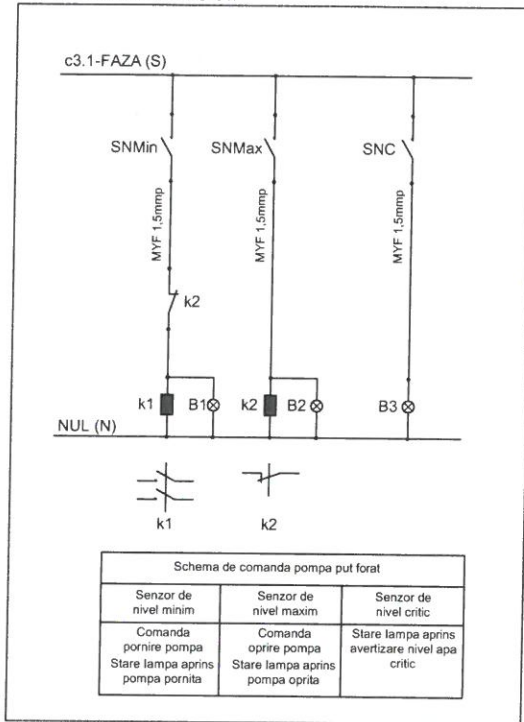
NOTA:

- pentru realizarea schemei se vor utiliza numai aparate si echipamente omologate care au caracteristicile tehnice si parametrii de functionare conform acestui proiect;
- protectia la scurtcircuit a circuitelor se va realiza cu intrerupatoare automate;



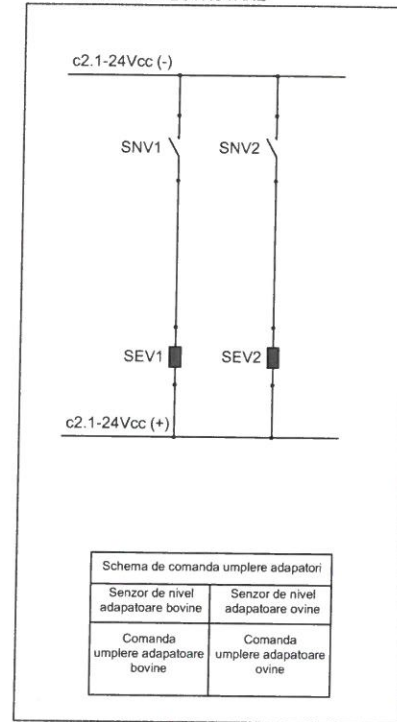
Specificatie	NUME	Semnatura	Scara	REFERAT / NR. / DATA
Verificator				
Verificator				
<b>Proiectant</b> <b>SC STRUCTURAL-VISION SRL</b> IASI; J22/2381/2019; C.U.I. 41366166 Tel 0740.332.117 E-mail structuralvisioniasi@gmail.com				Beneficiar de investitie: COMUNA MIHAI EMINESCU, JUDETUL BOTOSANI Proiect: REALIZARE PUȚ FORAT DE MARE ADANCIME PENTRU ANIMALE - PĂȘUNE COMUNALĂ ÎN SATUL CERVICESTI, COMUNA MIHAI EMINESCU, JUDEȚUL BOTOȘANI Adresa investitie: Judetul Botosani, comuna Mihai Eminescu, sat Cervicesti Titlu plansa <b>SCHEMA ELECTRICA MONOFILARA TABLOU ALIMENTARE PUT FORAT - TPF</b>
Specificatie	Specialitatea	Semnatura	Scara:	<b>Pr.nr. 180/2020</b>  <b>Faza P.Th. Plansa E.04</b>
Sef proiect	Ing. Lazăr Petru		%	
Proiectat	Ing. Andrei Ifimie		Data	
Desenat	Ing. Andrei Ifimie		2021	

IN TPF - CAMIN PUT FORAT

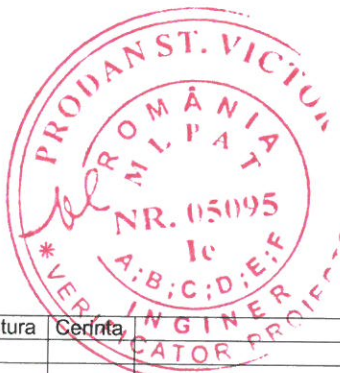


- k1 Releu monofazat, 2NO 20A 230Vca;
- k2 Releu monofazat, 1NC 20A 230Vca;
- B1 Lampa semnalizare, culoare verde 230Vca;
- B2-B3 Lampa semnalizare, culoare rosu 230Vca;
- SNMin Senzor de nivel minim 1NO, 230Vca;
- SNMax Senzor de nivel maxim 1NO, 230Vca;
- SNC Senzor de nivel critic 1NO, 230Vca;

IN CAMIN ELECTROVANE



- SNV1 Senzor de nivel cu plutitor, 1NO 16A, 24Vcc. sau 24Vca;
- SNV2 Senzor de nivel cu plutitor, 1NO 16A, 24Vcc. sau 24Vca;
- SEV1 Solenoid electrovana, 24Vcc;
- SEV2 Solenoid electrovana, 24Vcc;



Specificatie	NUME	Semnatura	Cerinta	REFERAT / NR. / DATA
Verificator				
Verificator				
<b>Proiectant</b> <b>SC STRUCTURAL-VISION SRL</b> IASI; J22/2381/2019; C.U.I. 41366166 Tel 0740.332.117 E-mail structuralvisioniasi@gmail.com				Beneficiar de investitie: COMUNA MIHAI EMINESCU, JUDEȚUL BOTOȘANI Proiect: REALIZARE PUȚ FORAT DE MARE ADANCIME PENTRU ANIMALE - PĂȘUNE COMUNALĂ ÎN SATUL CERVICESTI, COMUNA MIHAI EMINESCU, JUDEȚUL BOTOȘANI Adresa investitie: Judetul Botosani, comuna Mihai Eminescu, sat Cervicesti Titlu plansa <b>SCHEMA ELECTRICA MONOFILARA TABLOU ALIMENTARE PUT FORAT - TPF</b>
Specificatie	Specialitatea	Semnatura	Scara: %	Pr.nr. <b>180/2020</b> Faza <b>P.Th.</b> Plansa <b>E.05</b>
Sef proiect	Ing. Lazăr Petru			
Proiectat	Ing. Andrei Iftimie		Data	
Desenat	Ing. Andrei Iftimie		2021	